

Semirreboque: SR 2000

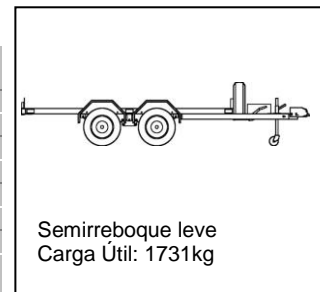
O semirreboque SR 2000 é uma plataforma móvel versátil projetada para ser facilmente adaptada às mais diversas aplicações, especialmente de telecomunicações.

O SR 2000 possui sistema de freio inercial e suspensão a feixe de molas com equalizador.

Exemplos de aplicações:

- ERB móvel (ver COW 2000 na seção de ERBs móveis)
- Base móvel para parabólicas
- Telefonia pública temporária
- Transmissor de testes
- Receptor de Testes

Veículo de tração	Camionetas com capacidade de tração de 2270kg com engate de pino esférico de 50mm	
Peso sobre o engate	kg	até 227
Estrutura do chassis	Perfis "U" de aço soldados	
Peso aproximado (tara)	kg	539
Carga útil	kg	1731
Peso bruto total máximo	kg	2270 (SAE Class 3)
Freio	Inercial com ação em duas rodas	
Eixo	2 com suspensão de feixe de molas com equalizador	
Pintura	em duas camadas segundo normas Petrobrás N-2630 / N-2677	
Pneus/Rodas	185/70 R14	
Opcionais	macacos de nivelamento	
Dimensões	m	Plataforma: 3,5x1,75 Total: 4,86x2,21 Altura da plataforma: 0,6
Código	14093	



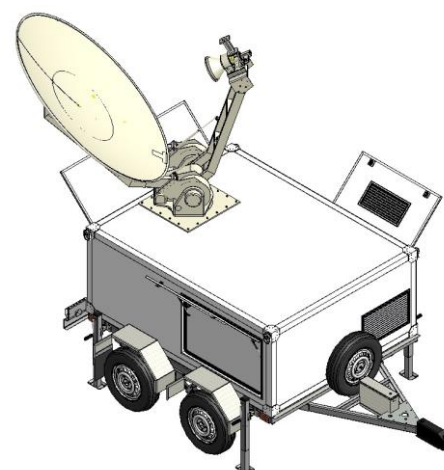
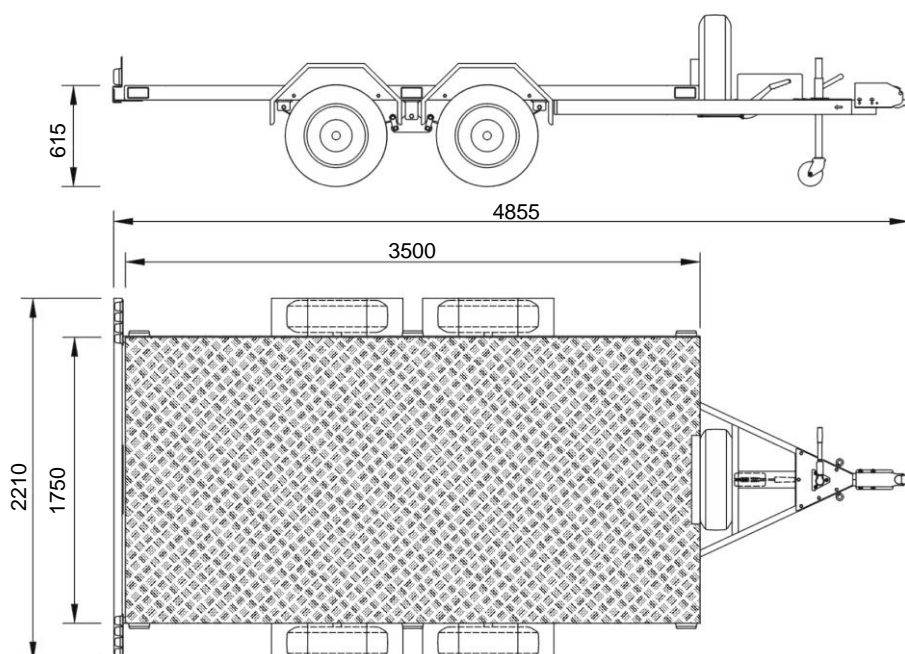
Engate com freio inercial, macaco com câster e suporte com cadeado para o estepe, caixa de proteção do freio de estacionamento com chave



A RF COM é associada à NATM, e os projetos dos semirreboques seguem todas as recomendações da associação.



Consulte-nos sobre a sua aplicação. A RF COM pode projetar e fabricar os suportes e/ou adaptações para a montagem do seu equipamento ao SR 2000.



Sistema de Comunicação via Satélite