

Semirreboque: SR 1200

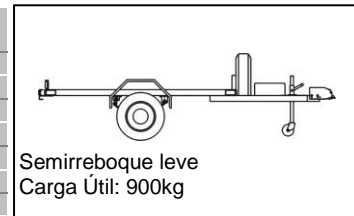
O semirreboque SR 1200 é uma plataforma móvel versátil projetada para ser facilmente adaptada às mais diversas aplicações, especialmente de telecomunicações.

O SR 1200 possui sistema de freio inercial e suspensão a feixe de mola.

Exemplos de aplicações:

- ERB / Repetidor móvel / Broadcast
- Base móvel para parabólicas
- Telefonia pública temporária
- Transmissor de testes
- Receptor de Testes

| | |
|-------------------------|---|
| Veículo de tração | Camionetas com capacidade de tração de 1240kg com engate de pino esférico de 50mm |
| Peso sobre o engate | kg até 124 |
| Estrutura do chassis | Perfis "U" de aço soldados |
| Peso aproximado (tara) | kg 340 |
| Carga útil | kg 900 |
| Peso bruto total máximo | kg 1240 (SAE Class 2) |
| Freio | Inercial a tambor com ação nas duas rodas |
| Eixo | 1 com suspensão de feixe de molas |
| Pintura | em duas camadas segundo normas Petrobrás N-2630 / N-2677 |
| Pneus/Rodas | 185/70 R14 |
| Opcionais | macacos de nivelamento |
| Dimensões | m Plataforma: 2,5x1,25 Total: 1,71x3,86 Altura da plataforma: 0,62 |
| Código | 19370 |



Consulte-nos sobre a sua aplicação. A RF COM pode projetar e fabricar os suportes e/ou adaptações para a montagem do seu equipamento ao SR 1200.

A RF COM é associada à NATM, e os projetos dos semirreboques seguem todas as recomendações da associação.



Macacos para nivelamento (opcionais)



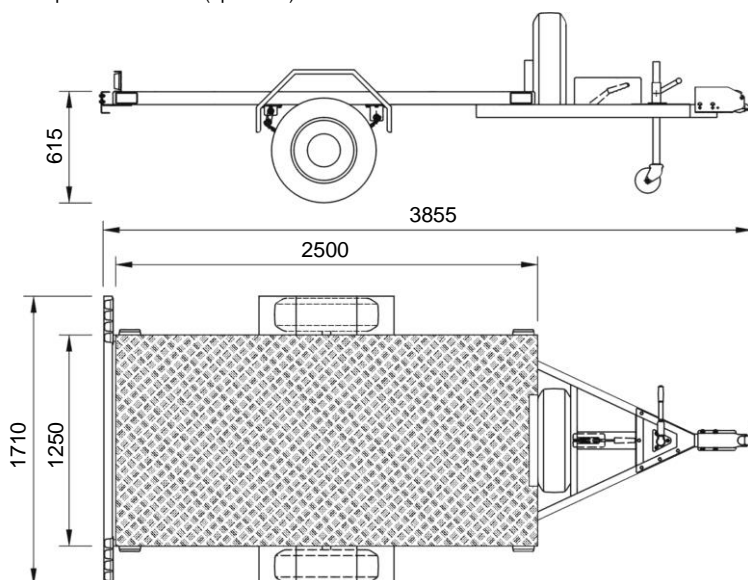
Suspensão com feixe de molas e freio a tambor



Freio de mão e compartimento com chave



Suporte de estepe com cadeado



Sistema de freio inercial no engate