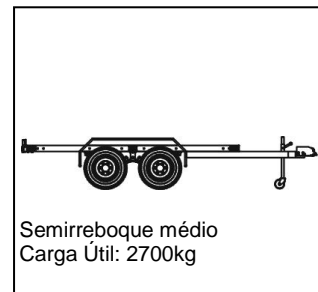


Semirreboque: SR 3500

Veículo de tração		Camionetas com capacidade de tração de 3500kg com engate de pino esférico de 50mm ou gancho "G" militar
Peso sobre o engate	kg	até 350
Estrutura do chassis		Perfis "U" de aço soldados
Peso aproximado (tara)	kg	680
Carga útil	kg	2820
Peso bruto total máximo	kg	3500 (SAE Class 4)
Freio		Inercial com ação em duas rodas
Eixo		2 com suspensão de feixe de molas com equalizador em duas camadas segundo normas Petrobrás N-2630 / N-2677
Pintura		
Pneus/Rodas		195/75 R16
Opcionais		macacos de nivelamento
Dimensões	m	Plataforma: 3,5x1,75 Total: 4,86x2,21 Altura da plataforma: 0,73
Código		28240

O semirreboque SR 3500 é uma plataforma móvel versátil projetada para ser facilmente adaptada às mais diversas aplicações, especialmente de telecomunicações.

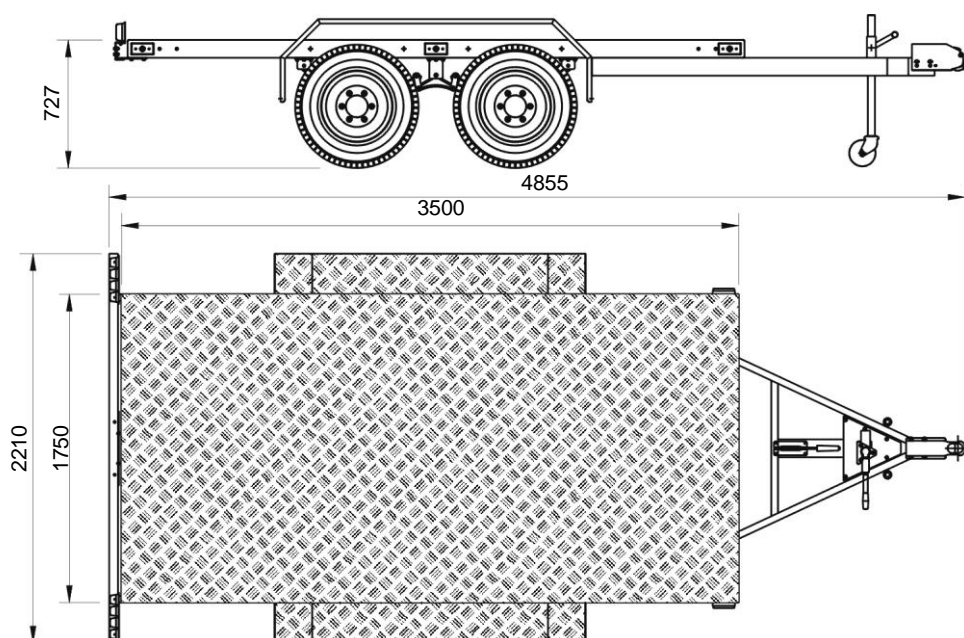
O SR 3500 possui sistema de freio inercial e suspensão a feixe de molas com equalizador.



A RF COM é associada à NATM, e os projetos dos semirreboques seguem todas as recomendações da associação.



Sistema com mastro 18,3m e BTS Nokia 2G+3G



Consulte-nos sobre a sua aplicação. A RF COM pode projetar e fabricar os suportes e/ou adaptações para a montagem do seu equipamento ao SR 3500.